

1. Мебель должна храниться и эксплуатироваться в закрытых отапливаемых помещениях при температуре не ниже +2С и не выше +40С и относительной влажности воздуха от 45 до 75%. Существенные отклонения от указанных режимов приводят к значительному ухудшению потребительских качеств мебели.
 2. В процессе эксплуатации мебель необходимо оберегать от прямого воздействия солнечных лучей и длительного воздействия горячего воздуха. Поверхности деталей мебели следует оберегать от попадания влаги во избежания разбухания каркасов, фасадов и столешницы, отклеивания кромок. Колебания влажности и температуры, а также близкое расположение источников тепла вызывает ускорение старения покрытий, разбухание, коробление и деформацию элементов мебели.
 3. Поверхности изделий необходимо предохранять от попадания агрессивных жидкостей: спирта, бензина, ацетона, кислот, щелочей, масел и т.д.
- Помните, что сохранность и долговечность изделия зависит не только от ее конструкции и качества материалов, но и от бережной эксплуатации и правильного ухода за ней.**

Гарантийный талон

Предприятие-изготовитель гарантирует соответствие изделия требованиям ГОСТ 16371-93 пп.2.2.29, 2.2.30, 3.5, ГОСТ 19917-93 пп.2.2.15, 3.5, при соблюдении условия хранения, транспортировки, сборки и эксплуатации. Гарантийный срок эксплуатации 24 (двадцать четыре) месяца - на мебельные изделия, 3 (три) месяца - на комплектующие и материалы (набивные, обивочные, элементы декора).

Условия гарантии

1. Дефекты производственного характера, обнаруженные в течении гарантийного срока, устраняются за счет предприятия-изготовителя. Претензии на такие дефекты принимаются при наличии этикетки с упаковки, заполненного гарантийного талона с отметкой даты продажи мебели, а также документа подтверждающего покупку (товарный чек).

Дефектами мебели не являются:

- незначительная разнооттеночность и разнофактурность облицовочных тканей и кожзаменителей, "бликование" их при изменении освещенности;
- легкие складки на облицовочном материале мягких элементов, возникающие после снятия нагрузок и исчезающие после разглаживания рукой;
- потертости мебельных покрытий, возникшие в результате эксплуатации мебели.

2. Изделие снимается с гарантийного обслуживания в следующих случаях:

- фактическое истечение гарантийного срока;
- невыполнение правил и несоблюдение рекомендаций по эксплуатации и уходу за мебелью;
- если имеет следы постороннего вмешательства или была попытка ремонта;
- если обнаружены несанкционированные изменения конструкции изделия;
- если изделие эксплуатировалось не в соответствии со своим целевым назначением или в условиях, для которых оно не предназначено.

3. Гарантия не распространяется на изделия, имеющие следующие неисправности:

- механические повреждения;
- повреждения, вызванные стихией, пожаром, бытовыми факторами;
- повреждения, вызванные попаданием на поверхность изделий едких веществ и жидкостей.

Срок службы изделия - 5 лет.

Дата выпуска " ____ " _____ 201__ г. Дата продажи " ____ " _____ 201__ г.

Штамп СКК

Штамп магазина



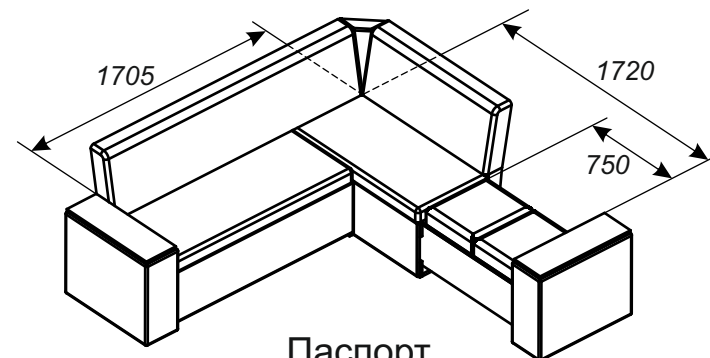
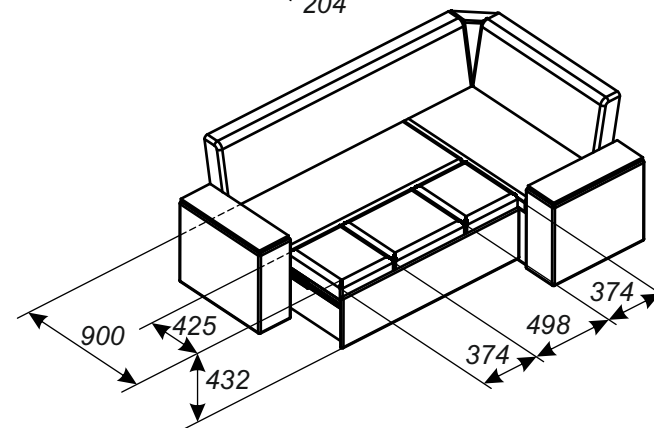
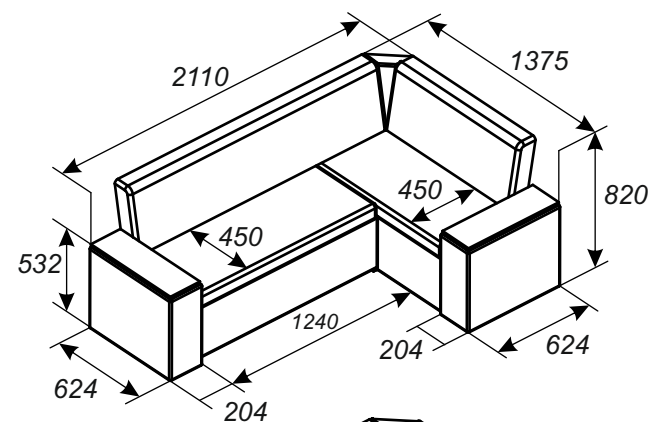
Декларация о соответствии

ТС N RU Д-РУ.АЕ58.В.00000

Действительна до 09.03.2019г.

Изготовитель: ИП Буднова О.Н Россия, 347360 Ростовская обл., г.Волгодонск, Цимлянское шоссе, 45 Б.

Скамья угловая со спальным местом «Остин»



Паспорт

Изготовлено по: ТО 5617-007-614302073742-15
соответствует ГОСТ 16371-93; ГОСТ 19917-93

ТРИЯ.20.ФС1

Уважаемый покупатель!

Конструкция изделия предполагает проведение сборки собственными силами покупателя в домашних условиях без привлечения специалистов и использования сложного оборудования. Для снижения риска повреждений при доставке мы поставляем изделия в разобранном виде в специальной упаковке. Руководствуясь данным паспортом по сборке, Вы сможете легко собрать изделие собственными силами. Поэтому мы не включаем стоимость сборки в цену изделия.

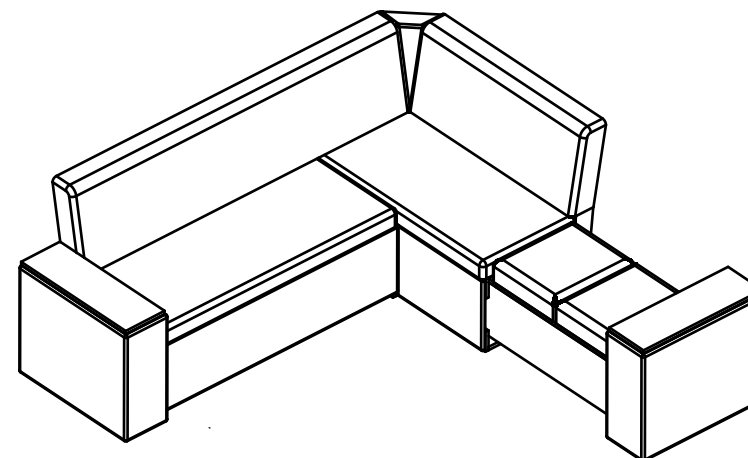
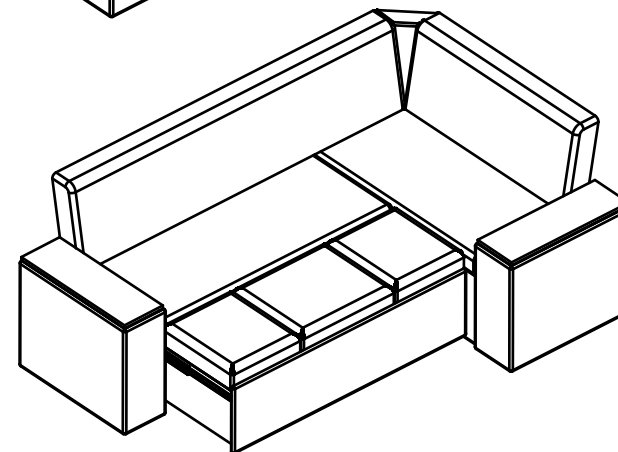
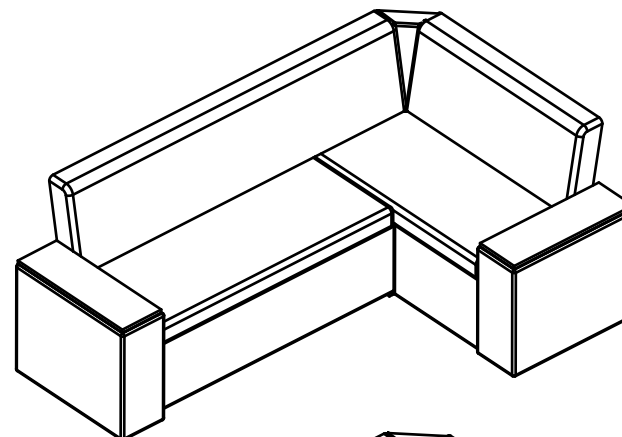
Перед началом сборки внимательно ознакомьтесь с содержанием данного паспорта, аккуратно распакуйте все пакеты, проверьте их комплектность и целостность всех деталей. Информация о комплекте требуемых пакетах и их содержимого предоставлена в разделе Комплектность. Сохраняйте упаковку до окончания сборки. В случае нехватки каких-либо деталей или обнаружения критичных дефектов, таких как: поломанные/разбитые детали, глубокие царапины и т.п., обратитесь в магазин, в котором вы приобрели данное изделие, за заменой бракованной детали.

Сборку изделия необходимо осуществлять строго в порядке, установленном настоящей инструкцией! Гарантия производителя не распространяется на случаи возникновения поломок при нарушении последовательности сборки. Сборка должна производиться в сухом теплом помещении на ровном чистом полу вдвоем.

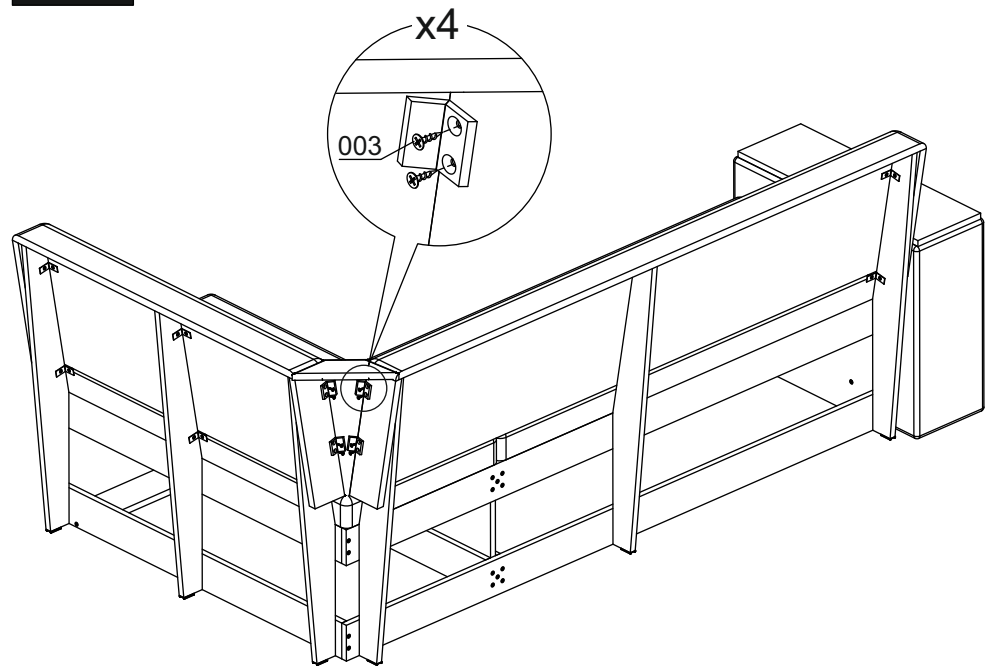
Во избежание возникновения повреждений запрещается производить сборку на твердом покрытии (бетонном, каменном и т.п.). При необходимости кантования (перекладывания) изделия во время сборки – под него желательно подстелить мягкий толстый материал (одеяло, ковер, гофрокартон, оставшийся от упаковки, и т.п.).

Требуемый дополнительный инструмент:

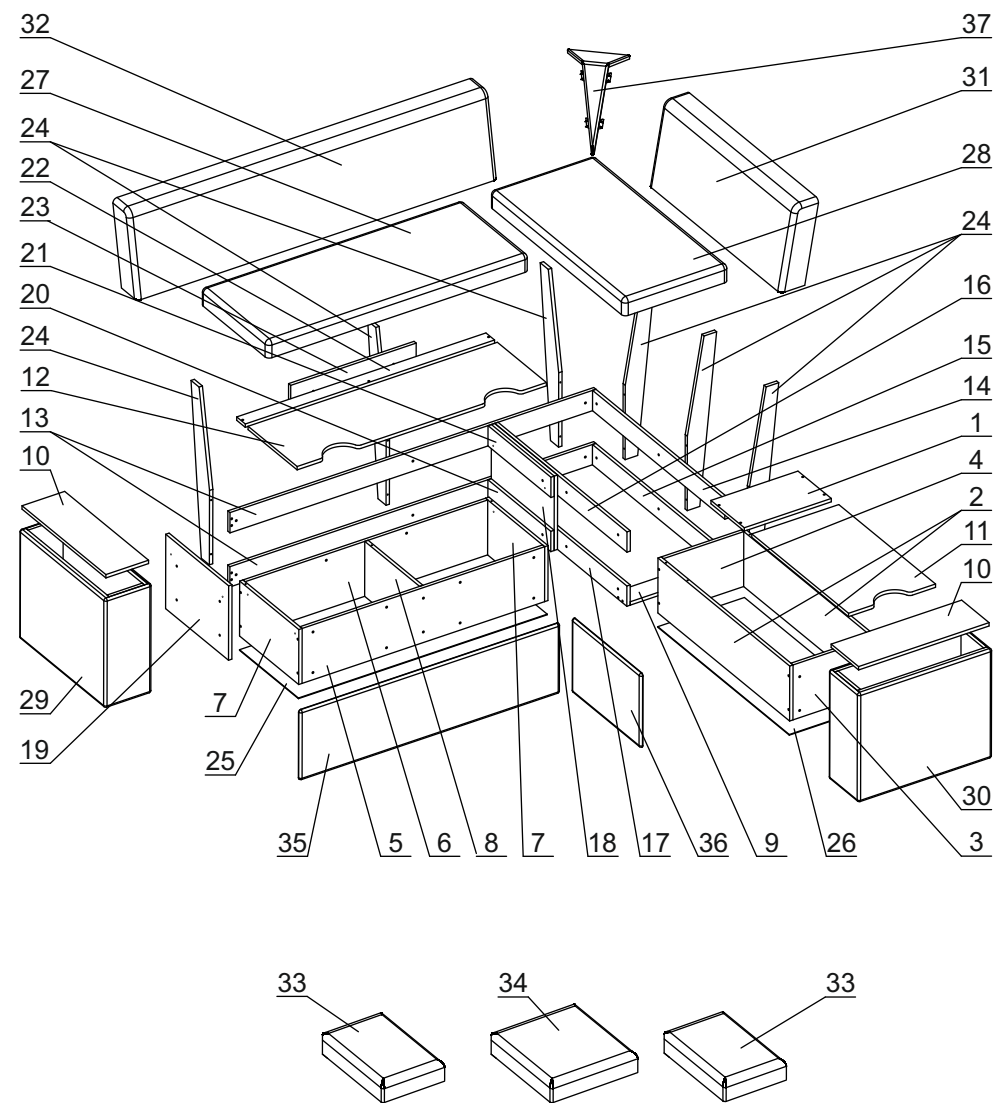
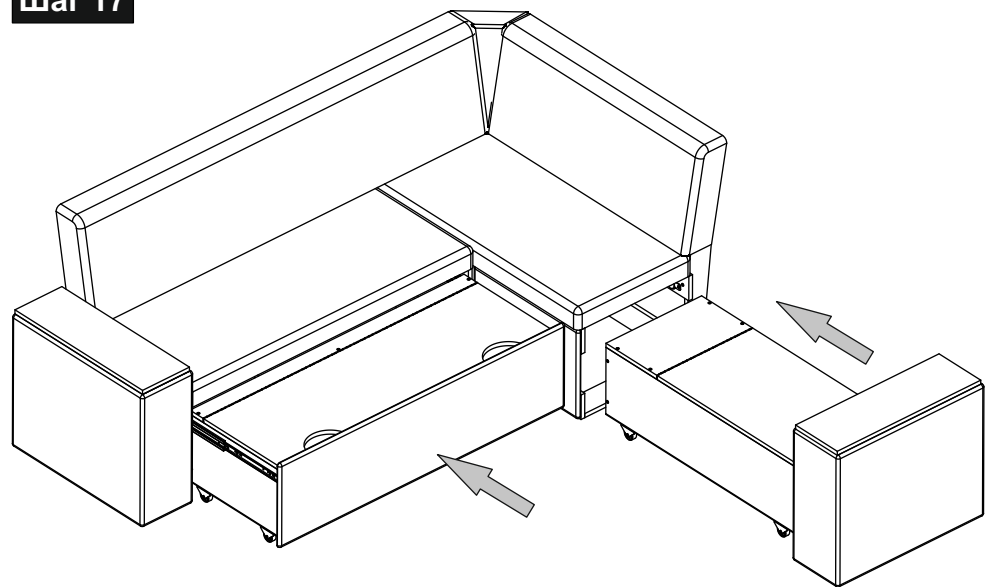
О мерах безопасности при работе с инструментом следует узнавать из документации производителя данного инструмента.

Шаг 18**Варианты конфигураций скамьи с подушками**

Шаг 16



Шаг 17



Состав изделия
Комплект пакетов для изделия ТРИЯ.20.000

ПИ.ТРИЯ.20.00

ПИ.ТРИЯ.20.00

Шаг 15

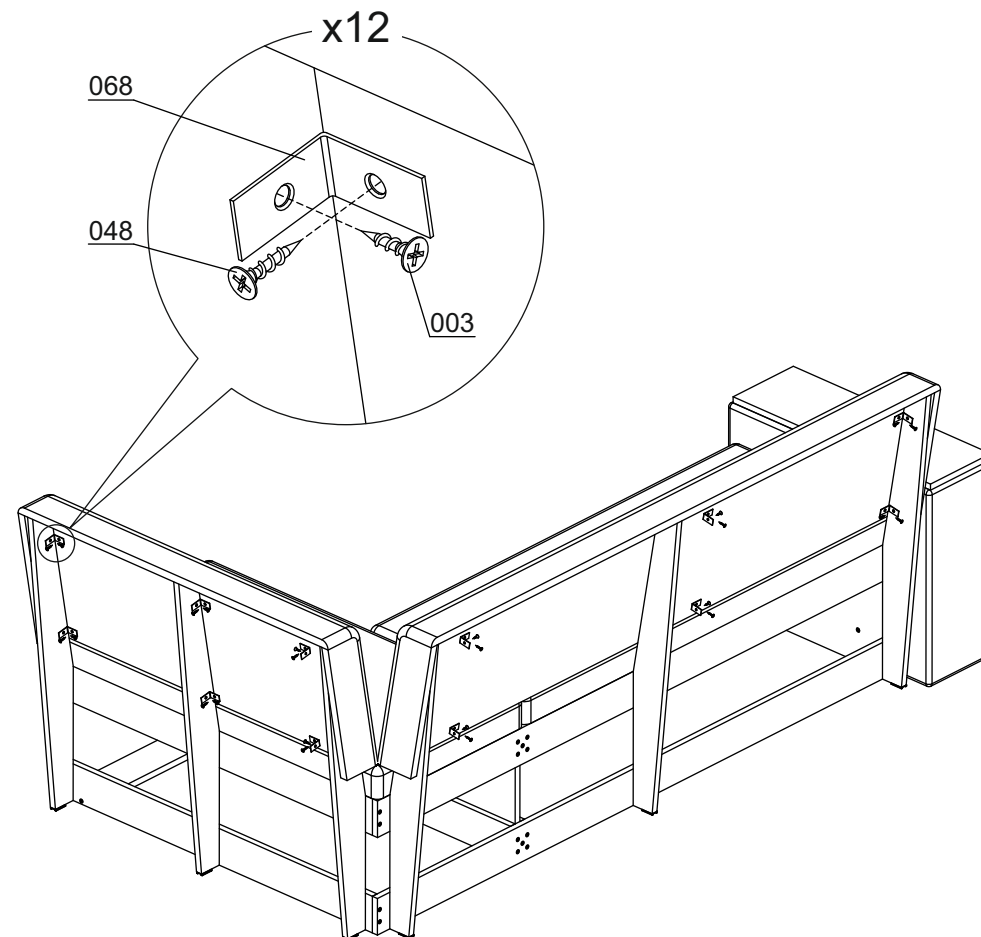
№	Артикул	Наименование пакета	Кол-во
1	ТРИЯ.20.ГП1	Скамья угловая со спальным местом «Остин» П№1(Корпус), ЛДСП	1
2	ТРИЯ.20.ГП2	Скамья угловая со спальным местом «Остин» П№2(Корпус), ЛДСП	1
3	ТРИЯ.20.ГП3	Скамья угловая со спальным местом «Остин» П№3(Сиденья+короба), К/З	1
4	ТРИЯ.20.ГП4	Скамья угловая со спальным местом «Остин» П№4(Спинки+подушки), К/З	1

Состав пакета арт.№ ТРИЯ.20.ГП1

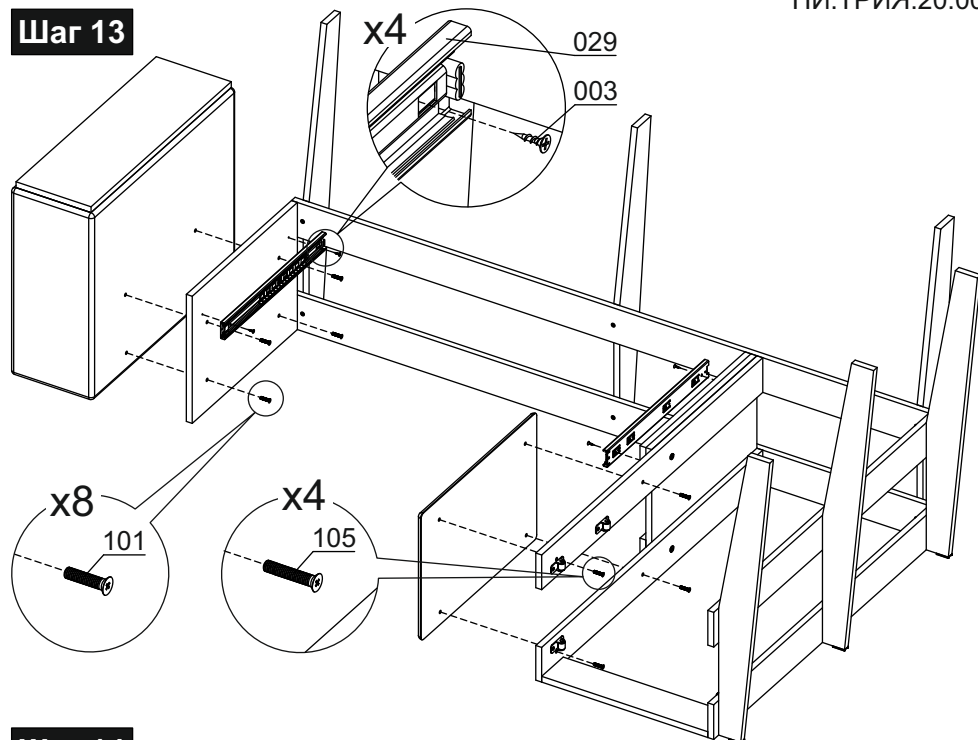
№	Артикул	Наименование детали	Габариты	Кол-во
1	ТРИЯ.20.105	Горизонт 2	248x416	1
2	ТРИЯ.20.210	Бок ящика	980x260	2
3	ТРИЯ.20.211	Перед ящика	384x260	1
4	ТРИЯ.20.212	Зад ящика	384x260	1
5	ТРИЯ.20.213	Перед ящика 2	1160x260	1
6	ТРИЯ.20.214	Зад ящика 2	1160x260	1
7	ТРИЯ.20.215	Бок ящика 2	440x260	2
8	ТРИЯ.20.216	Перегородка ящика	408x260	1

Состав пакета арт.№ ТРИЯ.20.ГП2

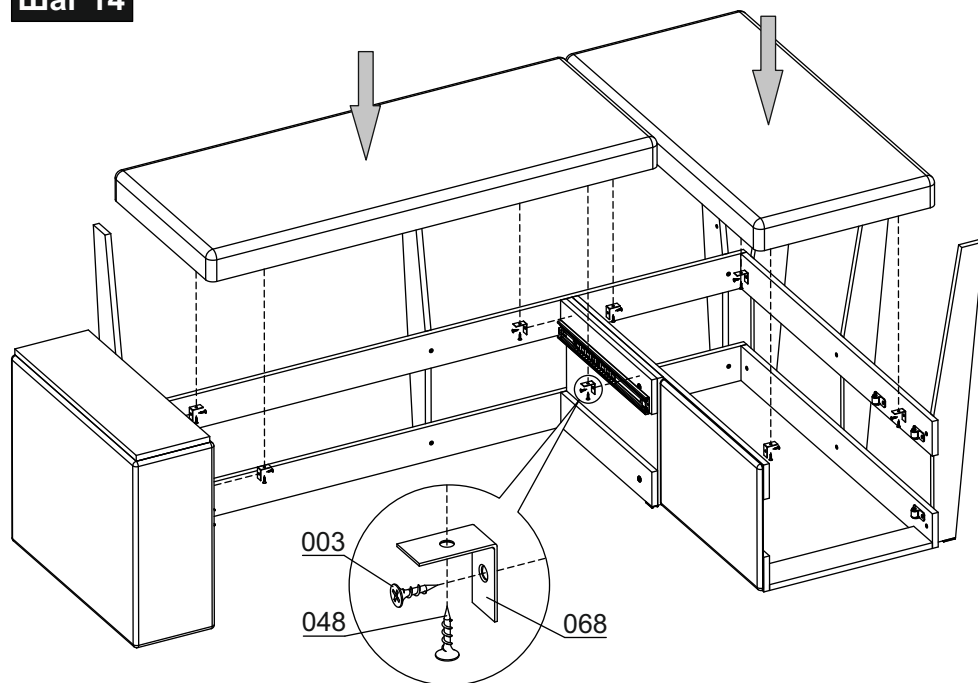
№	Артикул	Наименование детали	Габариты	Кол-во
9	ТРИЯ.20.101	Горизонт	452x96	1
10	ТРИЯ.20.102	Крышка ДСП	624x204	2
11	ТРИЯ.20.104	Крышка ДСП2	720x416	1
12	ТРИЯ.20.106	Крышка ящика 2	1192x365	1
13	ТРИЯ.20.201	Царга задняя	1750x96	2
14	ТРИЯ.20.202	Царга ДСП1	984x96	1
15	ТРИЯ.20.203	Царга ДСП2	984x96	1
16	ТРИЯ.20.204	Царга ДСП3	984x96	1
17	ТРИЯ.20.205	Царга ДСП4	984x96	1
18	ТРИЯ.20.206	Бок ДСП1	468x352	1
19	ТРИЯ.20.207	Бок ДСП2	468x352	1
20	ТРИЯ.20.208	Царга ДСП5	468x96	1
21	ТРИЯ.20.209	Царга ДСП6	468x96	1
22	ТРИЯ.20.217	Планка ящика 2	1192x64	1
23	ТРИЯ.20.218	Планка опорная	600x128	1
24	ТРИЯ.20.219	Нога малая	800x139	6



Шаг 13



Шаг 14



12

25	ТРИЯ.20.301	Дно ДВП 1	1190x438	1
26	ТРИЯ.20.302	Дно ДВП 2	978x414	1

Состав пакета арт.№ ТРИЯ.20.ГП3

№	Артикул	Наименование детали	Габариты	Кол-во
27	ТРИЯ.20.905	Сиденье большое	1240x490x100	1
28	ТРИЯ.20.906	Сиденье малое	990x490x100	1
29	ТРИЯ.20.910	Короб левый	620x520x205	1
30	ТРИЯ.20.911	Короб правый	620x520x205	1

Состав пакета арт.№ ТРИЯ.20.ГП4

№	Артикул	Наименование детали	Габариты	Кол-во
31	ТРИЯ.20.903	Спинка малая	990x430x150	1
32	ТРИЯ.20.904	Спинка большая	1740x430x150	1
33	ТРИЯ.20.907	Подушка малая	475x425x120	2
34	ТРИЯ.20.908	Подушка большая	500x425x120	1
35	ТРИЯ.20.912	Накладка большая	1245x330	1
36	ТРИЯ.20.913	Накладка малая	514x350	1
37	ТРИЯ.20.914	Угловой сегмент	420x230x70	1
38	ТРИЯ.20.801	Петля рояльная, L=400 мм		1компл.
39	ТРИЯ.20.802	Петля рояльная, L=1190 мм		1компл.
-	ТРИЯ.20.ФС1	Фурнитурная сумка	-	1

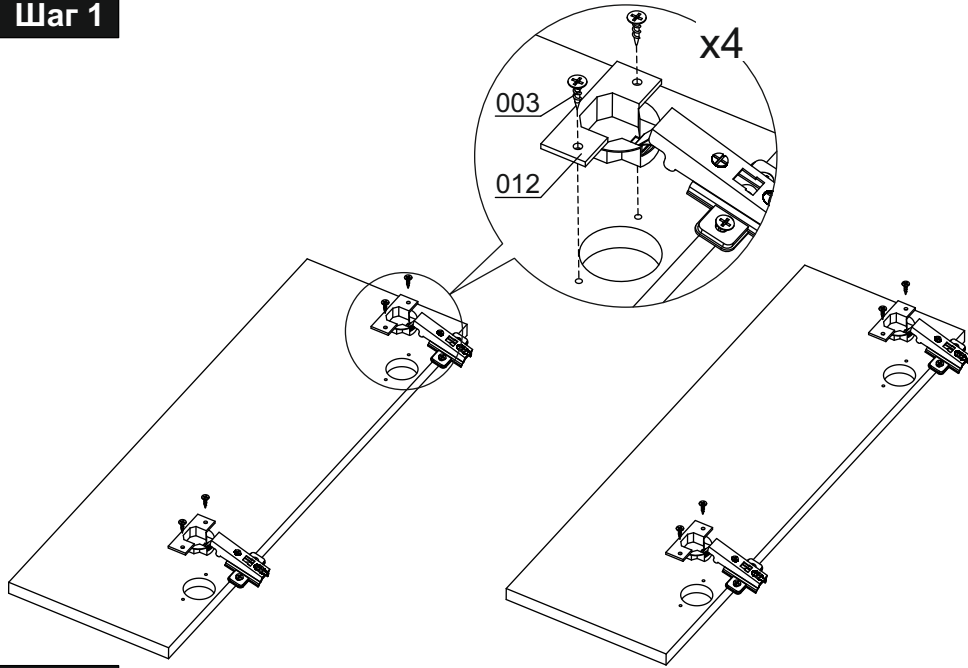
Состав фурнитурной сумки ТРИЯ.20.ФС1



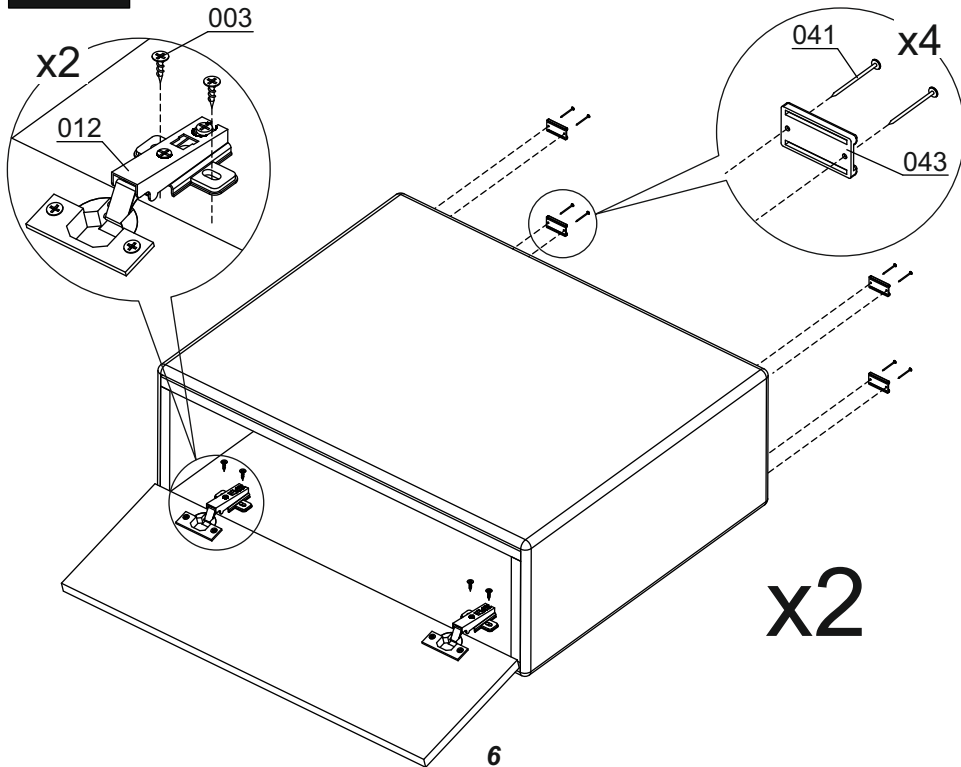
5

029

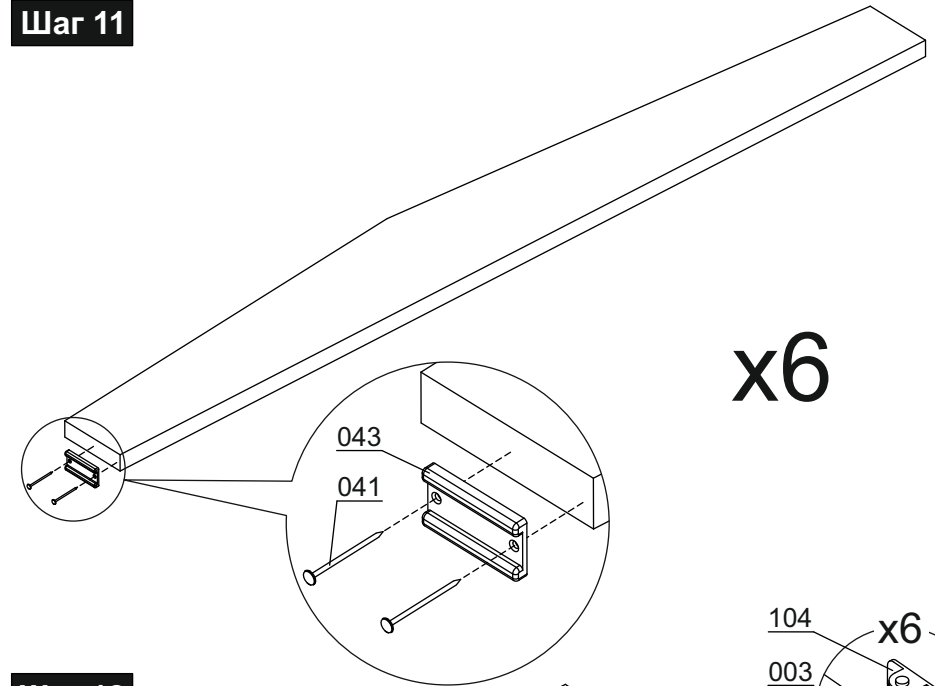
Шаг 1



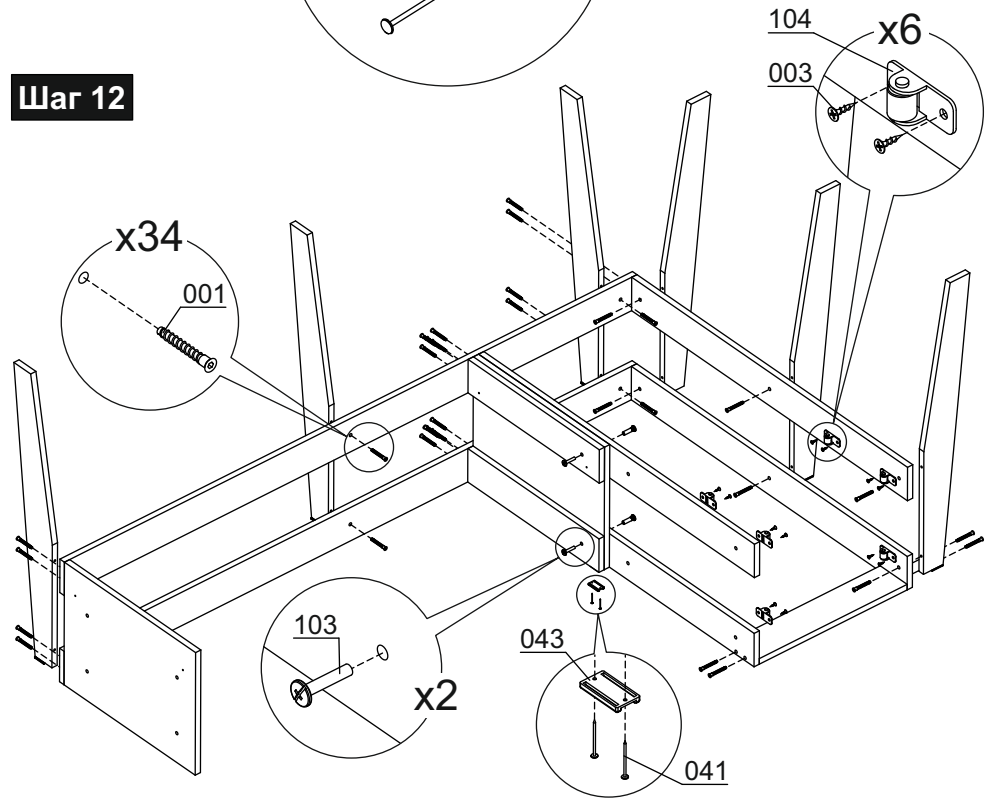
Шаг 2



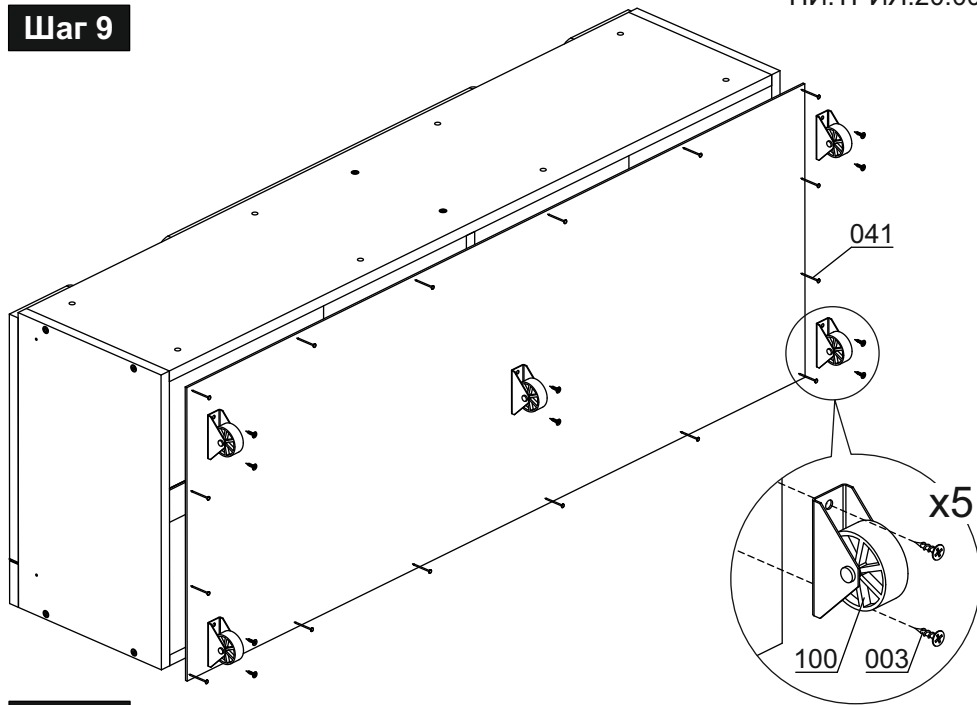
Шаг 11



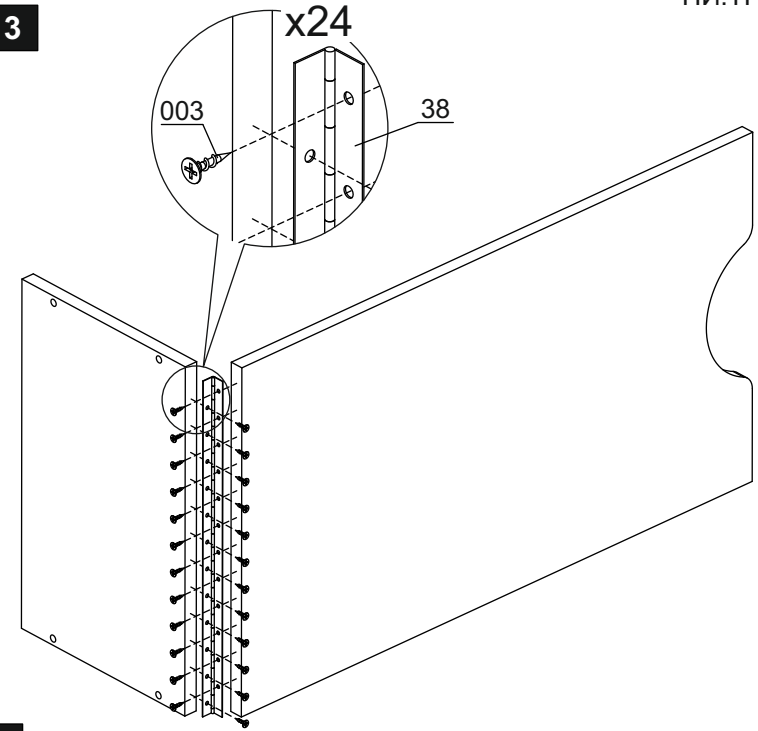
Шаг 12



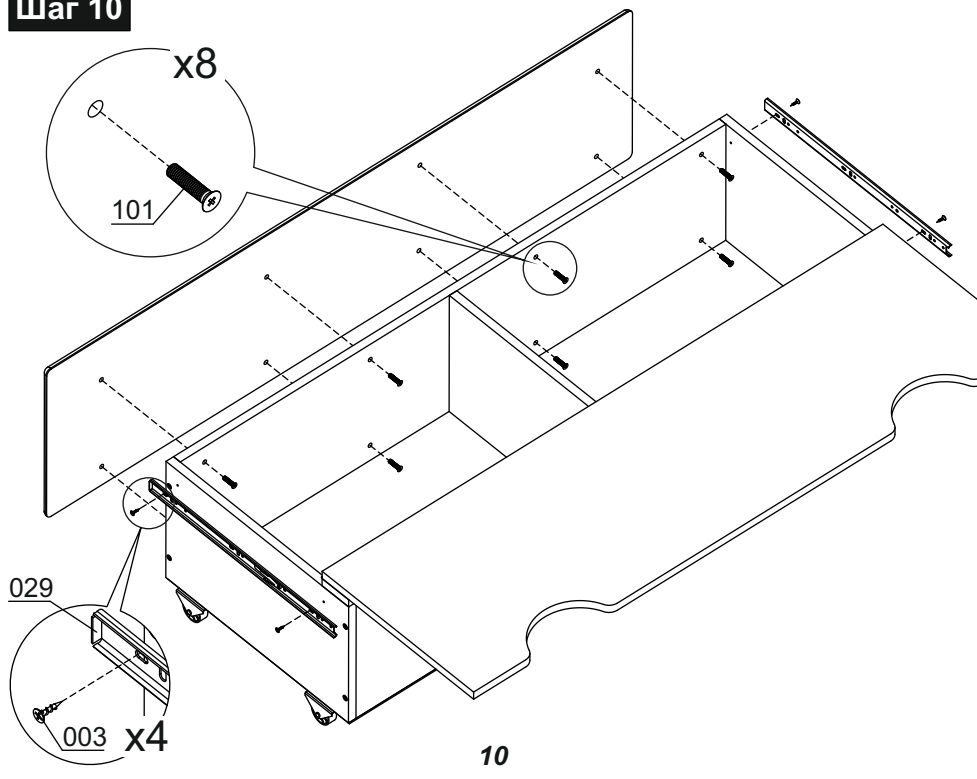
Шаг 9



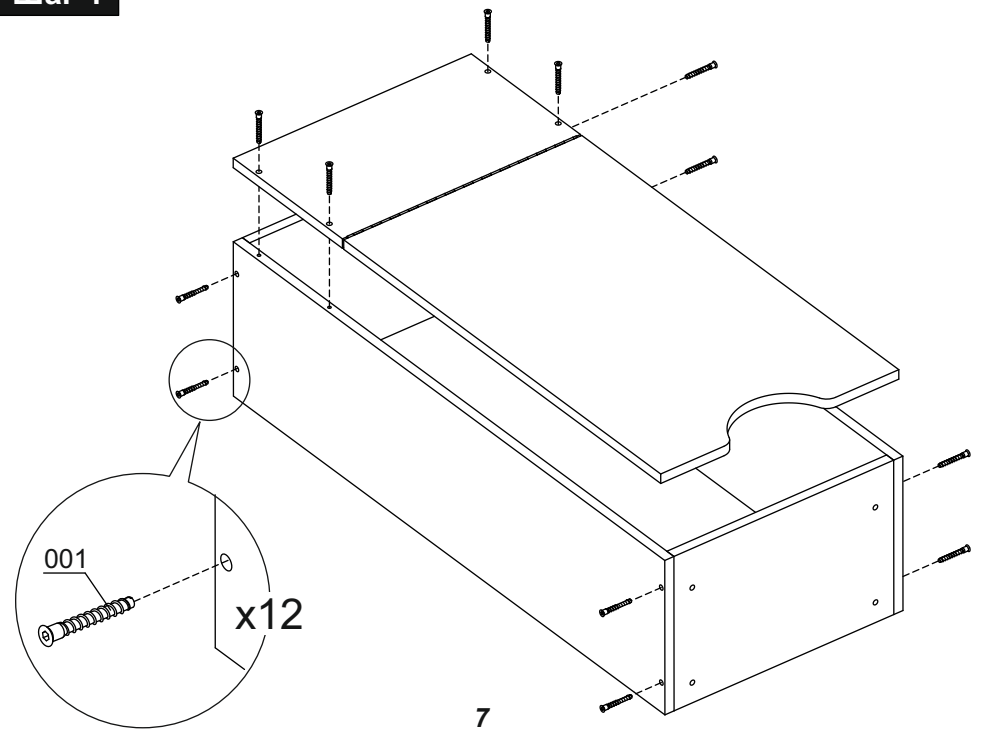
Шаг 3



Шаг 10

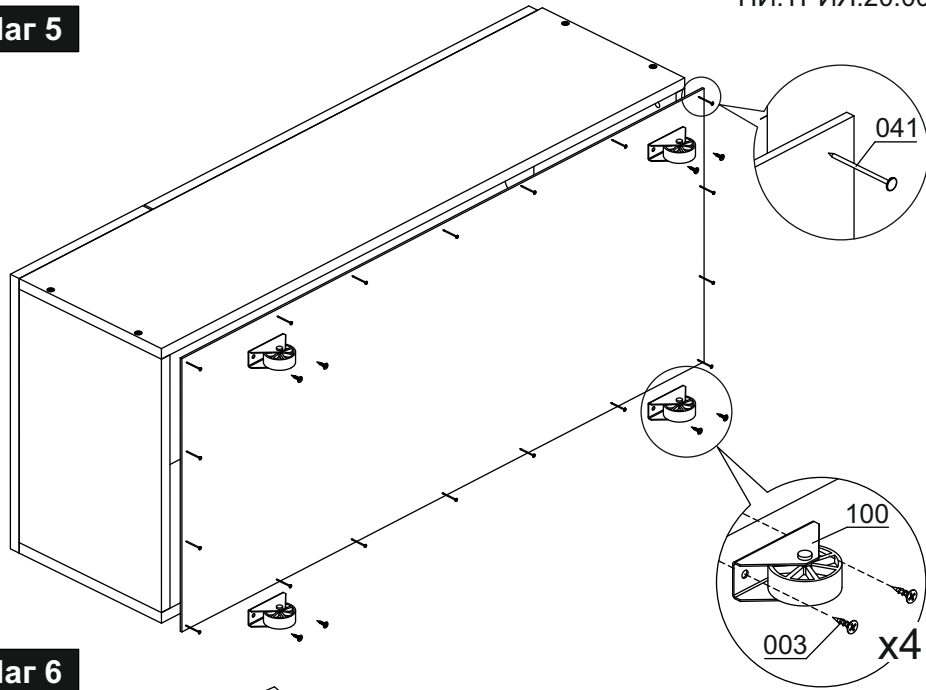


Шаг 4

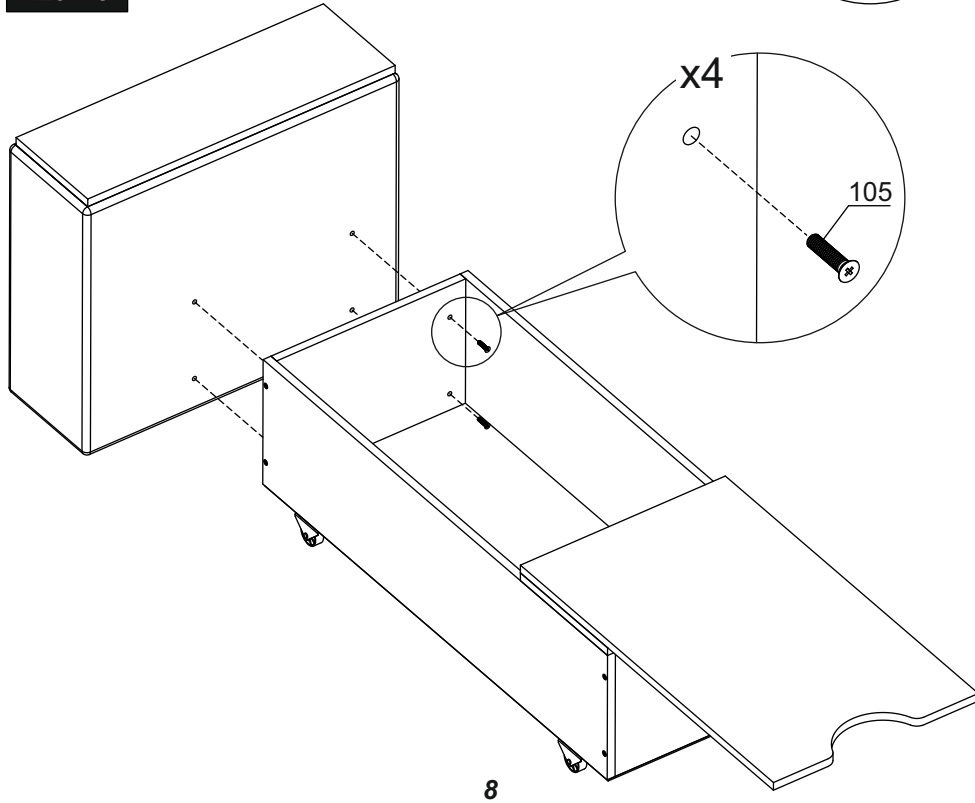


Шаг 5

ПИ.ТРИЯ.20.00



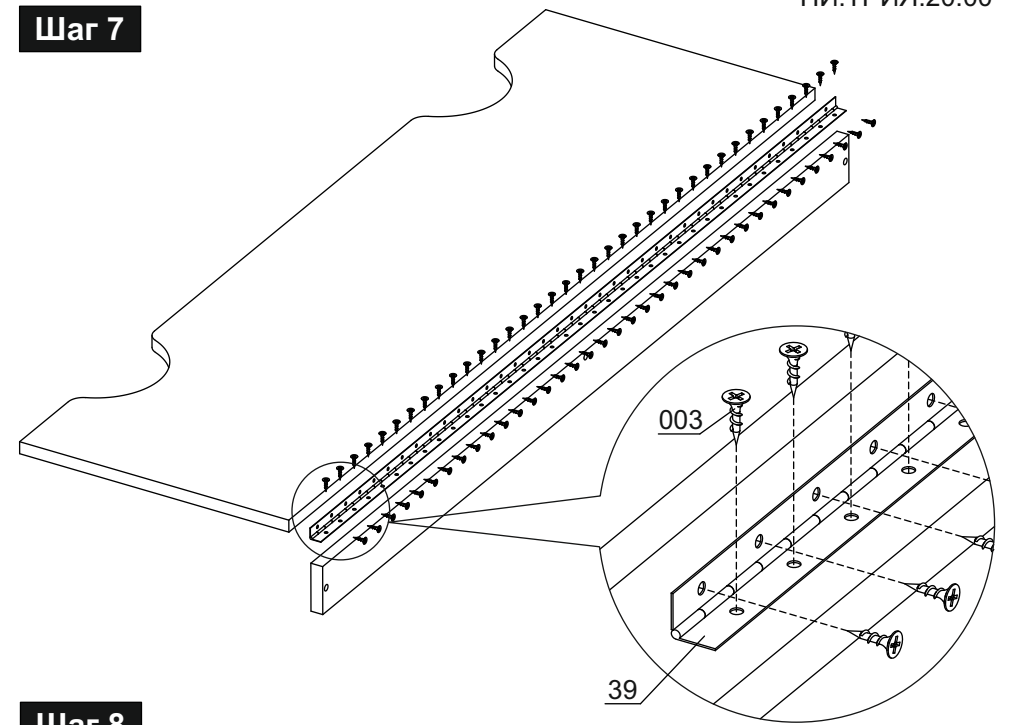
Шаг 6



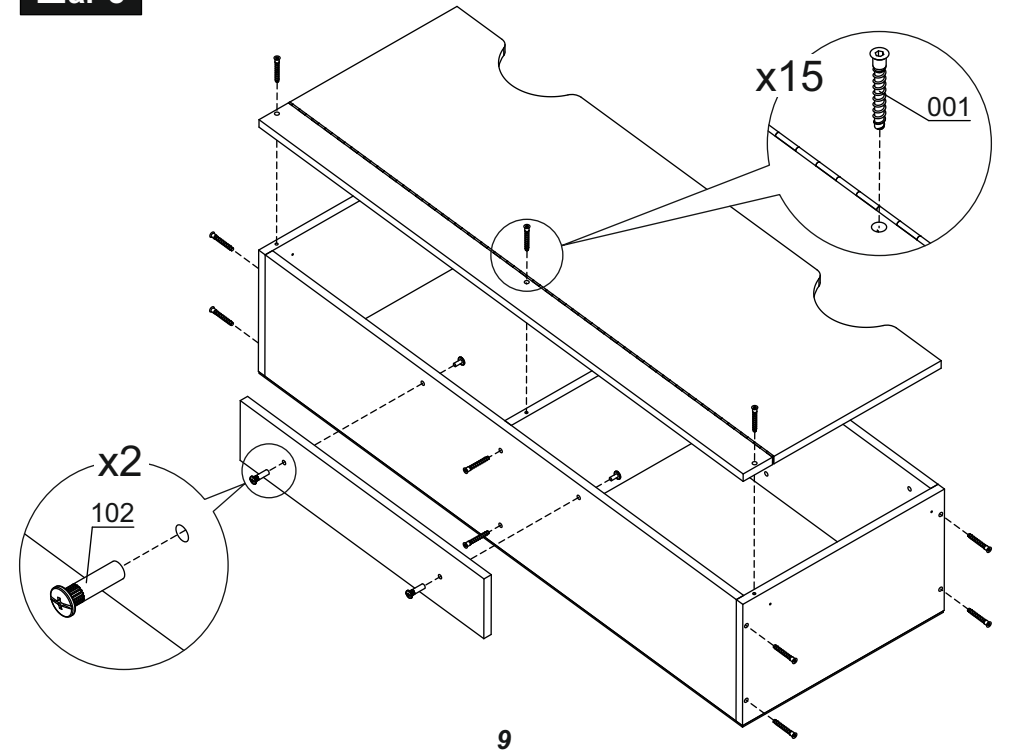
8

Шаг 7

ПИ.ТРИЯ.20.00



Шаг 8



9